

4

3

2

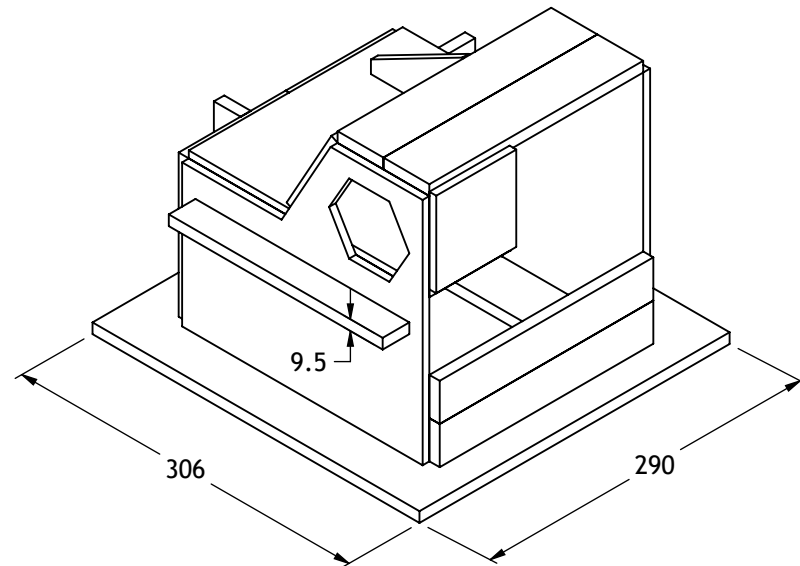
1

NOTES:

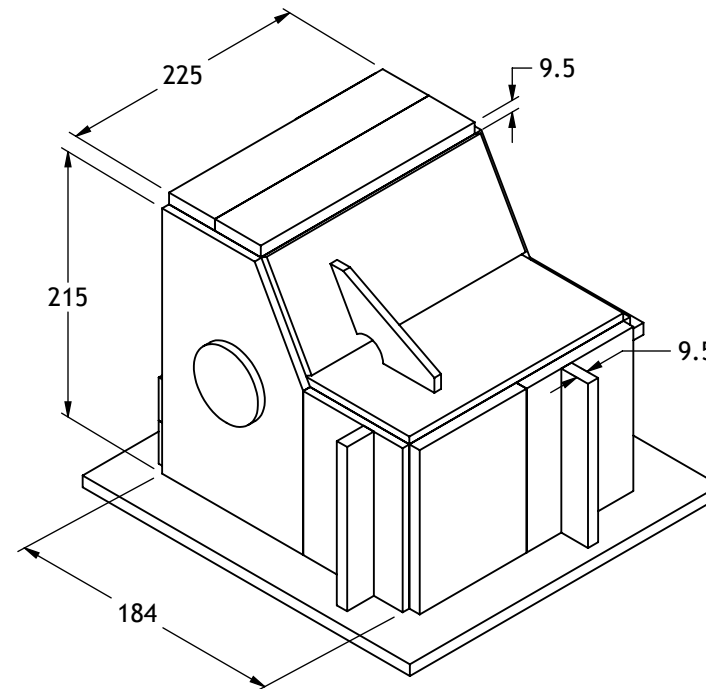
- ALL MILD STEEL 0.25" PLATE = 6.35mm, EXCEPT 9.5MM AS NOTED
- OVERALL SIZES GIVEN FOR REFERENCE ONLY
- TIME TO FIT, WELD AND CLEAN: 4.5 HOURS
- ALL VEE GROOVES TO BE 75° GROOVE ANGLE, GAP AND LAND YOUR CHOICE
- PROJECT WILL BE WELDED IN-POSITION, WITH BOTTOM PLATE ON TABLE
- ALL VERTICAL WELDING IS VERTICAL UP

REMARQUES:

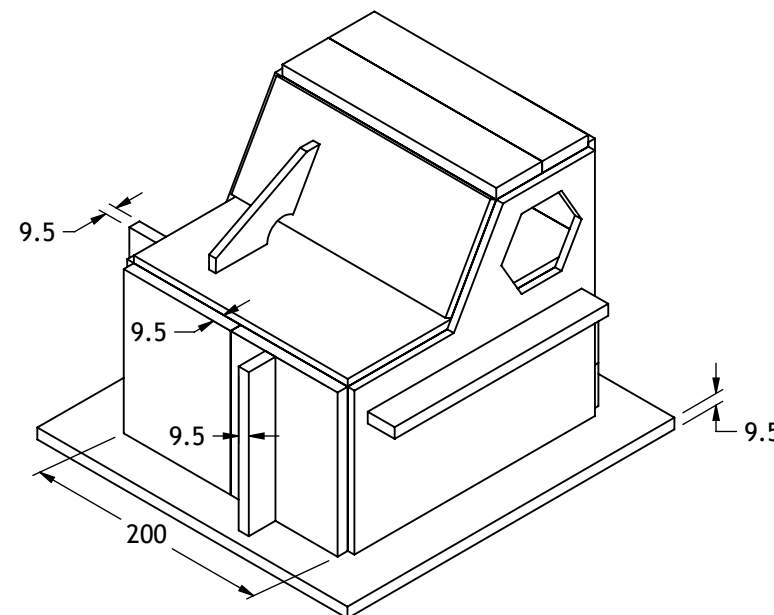
- TOUT ACIER DOUX PLAQUE 0,25" = 6,35 mm, SAUF INDICATION CONTRAIRE
- TAILLES DONNÉES À TITRE INDICATIF UNIQUEMENT
- TEMPS D'INSTALLATION, DE SOUDURE ET DE NETTOYAGE : 4,5 HEURES
- TOUTES LES RAINURES EN V DOIVENT ÊTRE À 75° ANGLE DE RAINURE, ÉCART ET TERRAIN À VOTRE CHOIX
- LE PROJET SERA SOUDÉ EN POSITION, AVEC LA PLAQUE INFÉRIEURE SUR LA TABLE
- TOUTE SOUDURE VERTICALE EST VERTICALE VERS LE HAUT



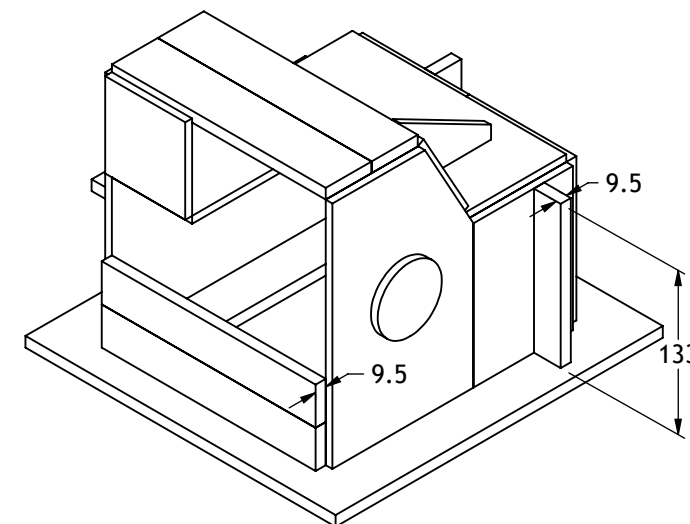
ISOMETRIC VIEW A / VUE ISOMÉTRIQUE A



ISOMETRIC VIEW C / VUE ISOMÉTRIQUE C



ISOMETRIC VIEW B / VUE ISOMÉTRIQUE B



ISOMETRIC VIEW D / VUE ISOMÉTRIQUE D

ALL DIMENSIONS IN MILLIMETERS/TOUTES LES DIMENSIONS SONT EN MILLIMÈTRES



TITLE: SKILLS ONTARIO 2023 - POST-SECONDARY OCMT 2023 - POST-SECONDAIRE MILD STEEL PROJECT PREVIEW / APERÇU DU PROJET D'ACIER DOUX			SHEET # NO. DE PAGE: 1 OF 1	SIZE/TAILLE: B
DWG. NO.: ON2023-PSP-1X	REV.: 0	SCALE ÉCHELLE: 1:5	DRAWN BY: J. HYDE	
			DATE: 2023-01-15	

4

3

2

1