

4

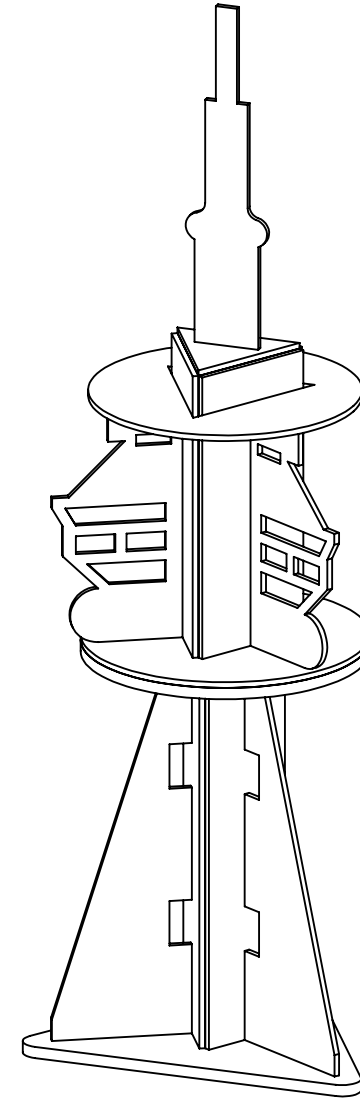
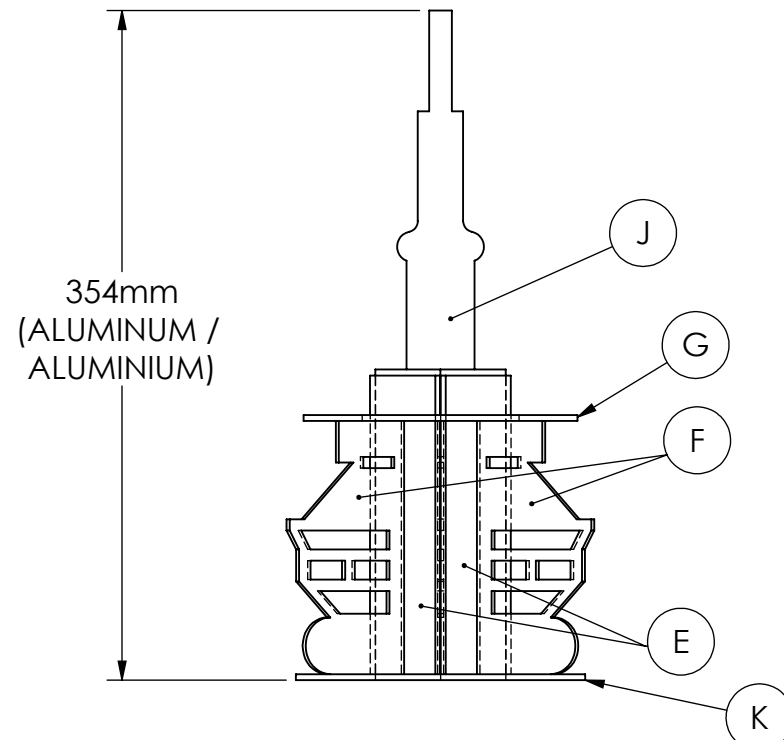
3

2

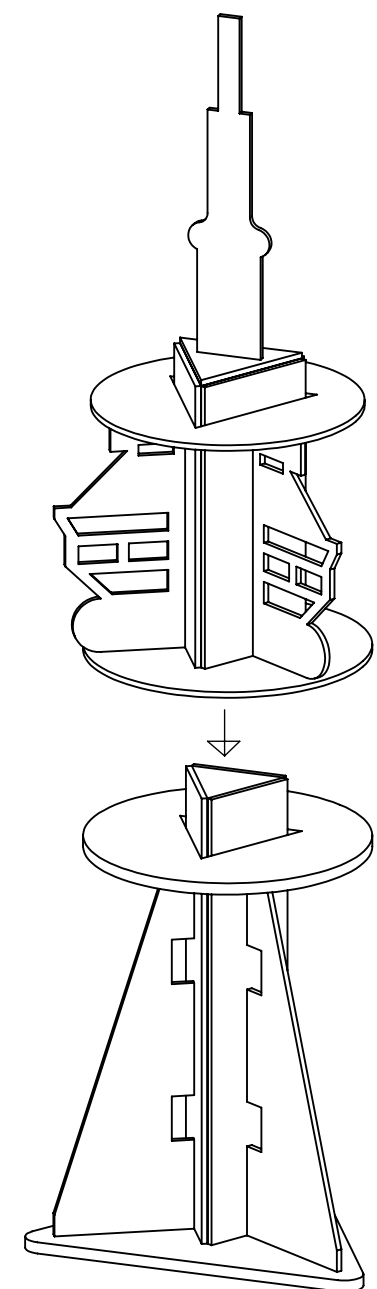
1

B

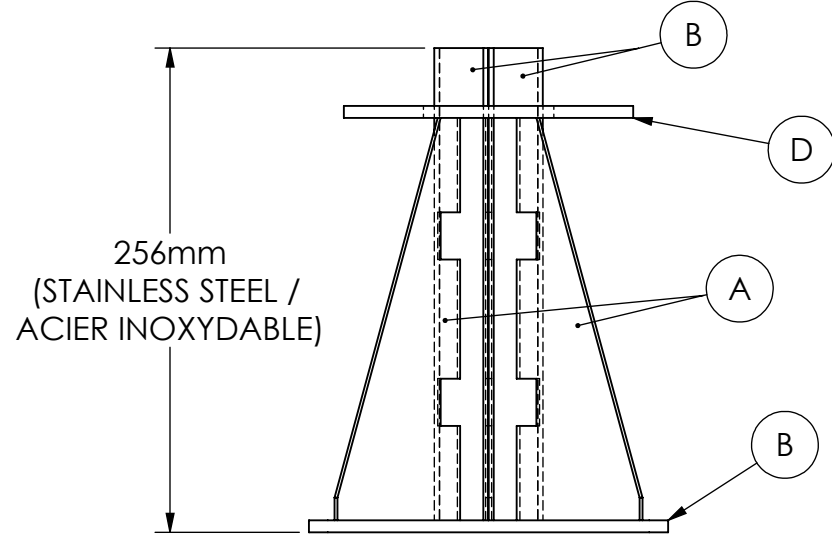
B



VIEW A - FINAL ASSEMBLY ISOMETRIC /  
VUE A - ASSEMBLAGE FINAL ISOMÉTRIQUE



VIEW B - FINAL ASSEMBLY ISOMETRIC /  
VUE A - ASSEMBLAGE FINAL ISOMÉTRIQUE



A

A

ALL DIMENSIONS IN MILLIMETERS/TOUTES LES DIMENSIONS SONT EN MILLIMÈTRES

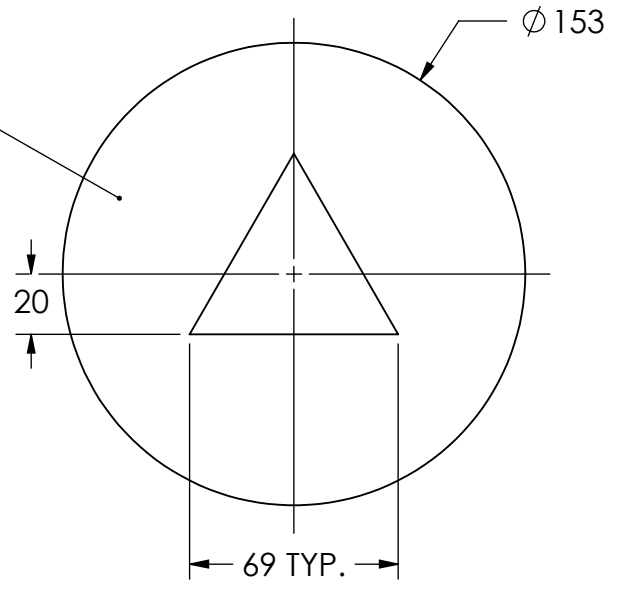
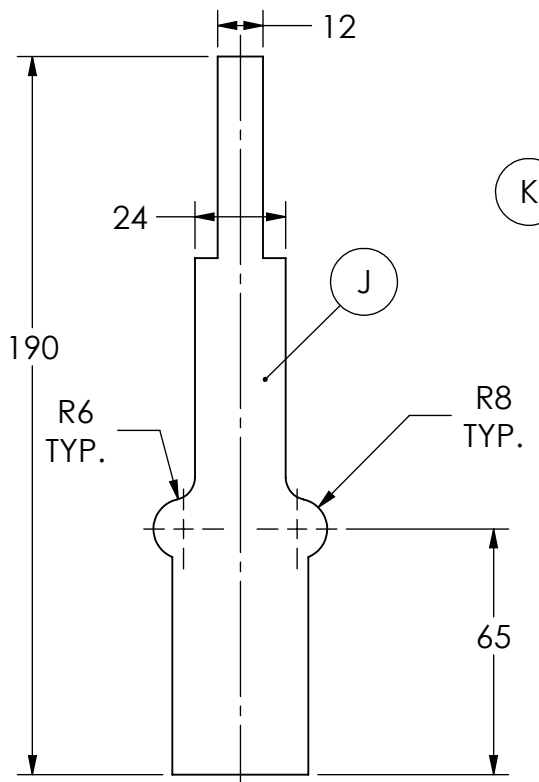
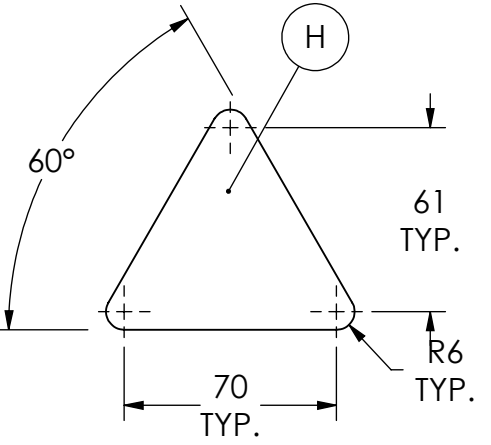
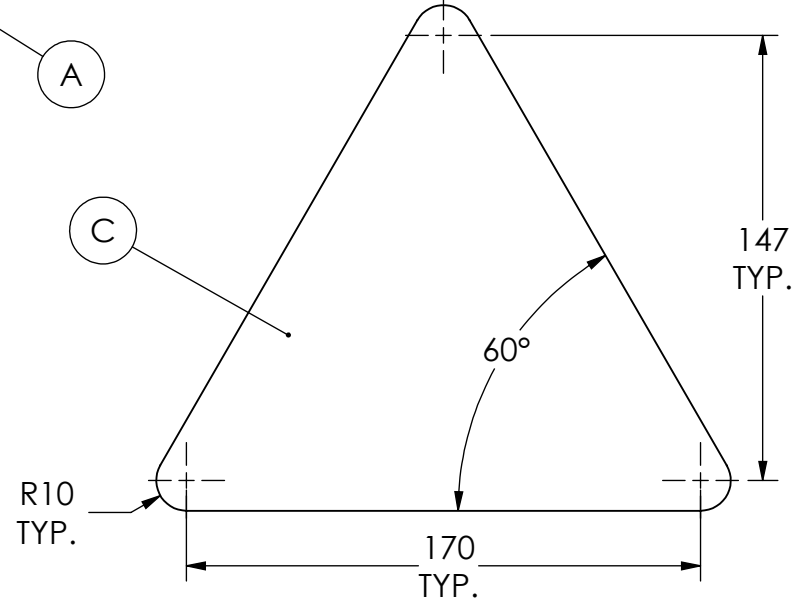
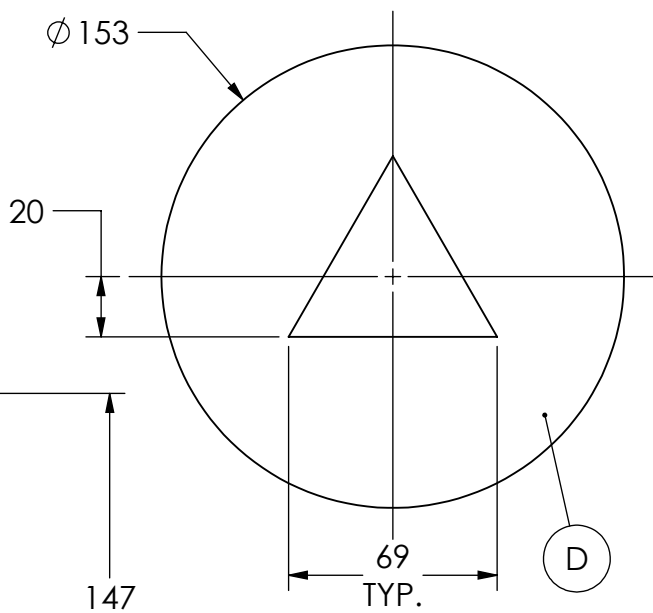
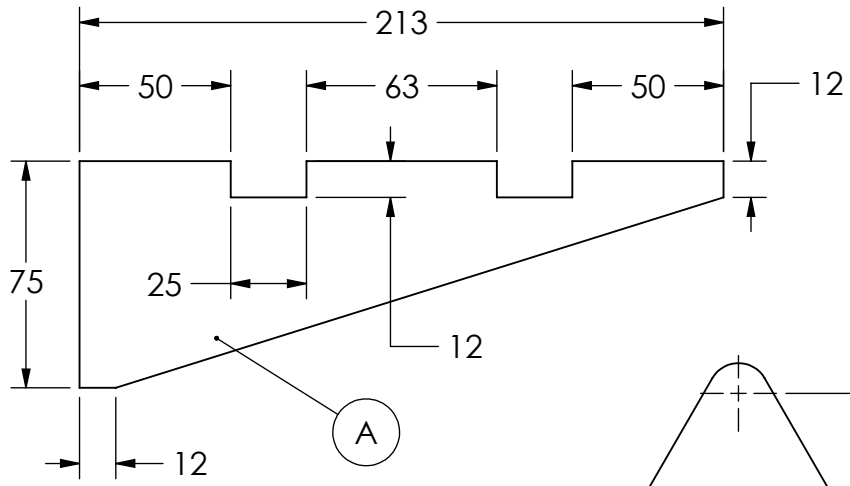


<b>TITLE:</b> SKILLS COMPÉTENCES ONTARIO 2023 POST-SECONDARY / POST-SECONDAIRE MADSEN TOWER PREVIEW / LA TOUR DE MADSEN APERÇU				<b>SHEET #</b> <b>NO. DE PAGE:</b> 1 OF 2	<b>SIZE/TAILLE:</b> B
<b>DWG. NO.:</b> ON2023-SP-1	<b>REV.:</b> 1	<b>SCALE</b> <b>ÉCHELLE:</b> 1:4	<b>DESIGN BY:</b> <b>DRAWN BY:</b> <b>DATE:</b>	T. PUNTON J. HYDE 2023-01-15	

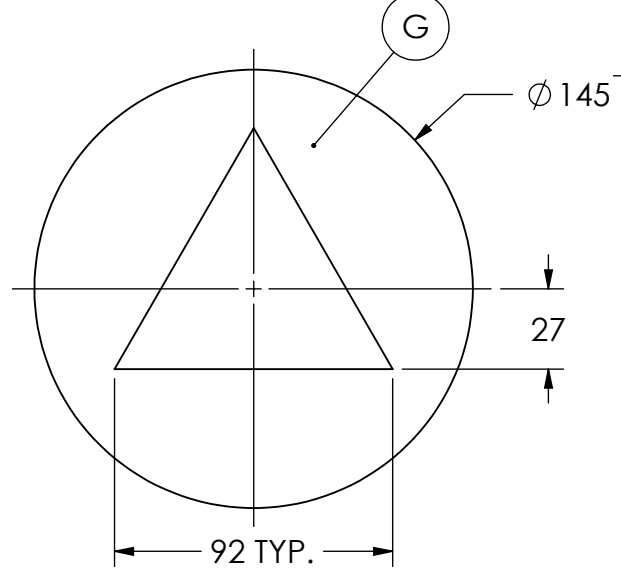
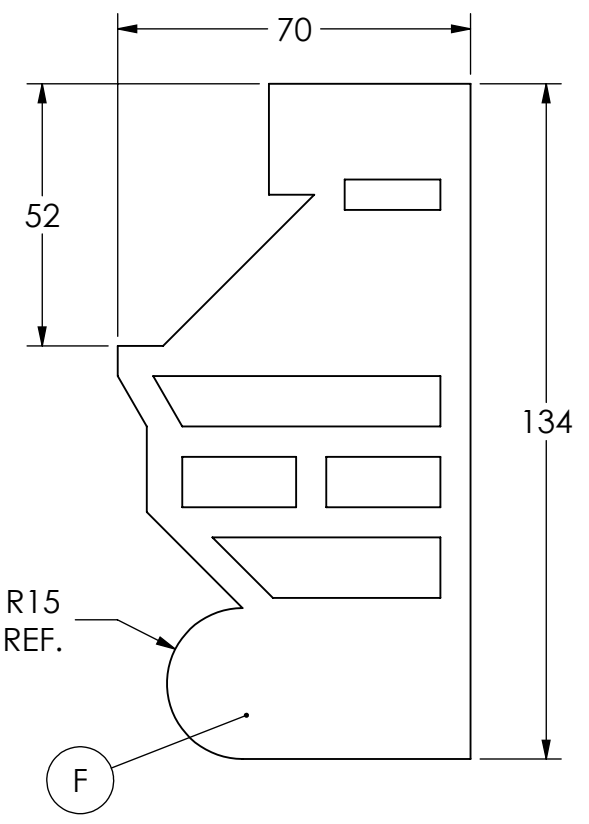
3

2

1



BILL OF MATERIALS / LISTE DES MATÉRIAUX						
ITEM / PIÈCE	DESCRIPTION & SIZES / DESCRIPTION ET TAILLES (mm)			QTY	WEIGHT / POIDS (kg)	NOTE / REMARQUE
	T	W	L			
A	3.2	75	213	3	1.2	STAINLESS/ACIER INOXYDABLE / SHAPE
B	3.2	56	250	3	1.1	STAINLESS/ACIER INOXYDABLE
C	3.2	157	190	1	0.8	STAINLESS/ACIER INOXYDABLE / SHAPE
D	3.2	DIA. 153		1	0.6	STAINLESS/ACIER INOXYDABLE / SHAPE
E	3.2	70	154	3	0.3	ALUM
F	3.2	12	54	3	0.0	ALUM / SHAPE
G	3.2	100	112	1	0.1	ALUM / SHAPE
H	3.2	100	122	1	0.1	ALUM / SHAPE
J	3.2	34	71	1	0.0	ALUM / SHAPE
K	3.2	20	56	1	0.0	ALUM / SHAPE
<b>TOTAL WEIGHT / POIDS</b>					<b>4.2</b>	<b>kg</b>



ALL DIMENSIONS IN MILLIMETERS/TOUTES LES DIMENSIONS SONT EN MILLIMÈTRES



<b>TITLE:</b> SKILLS COMPÉTENCES ONTARIO 2023 POST-SECONDARY / POST-SECONDAIRE MADSEN TOWER - PARTS / LA TOUR DE MADSEN - LES PIÈCES				<b>SHEET #</b> <b>NO. DE PAGE:</b> 2 OF 2	<b>SIZE/TAILLE:</b> B
<b>DWG. NO.:</b> ON2023-SP-1	<b>REV.:</b> 1	<b>SCALE</b> <b>ÉCHELLE:</b> 1:2	<b>DESIGN BY:</b> T. PUNTON	<b>DRAWN BY:</b> J. HYDE	<b>DATE:</b> 2023-01-15