

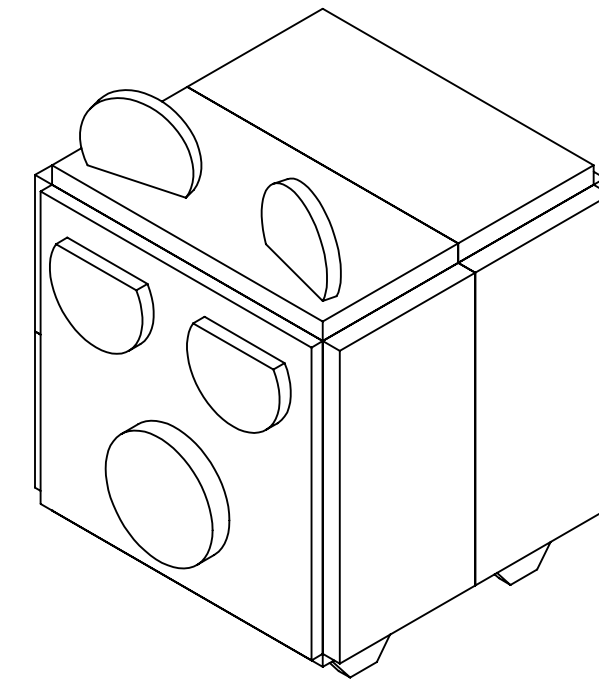
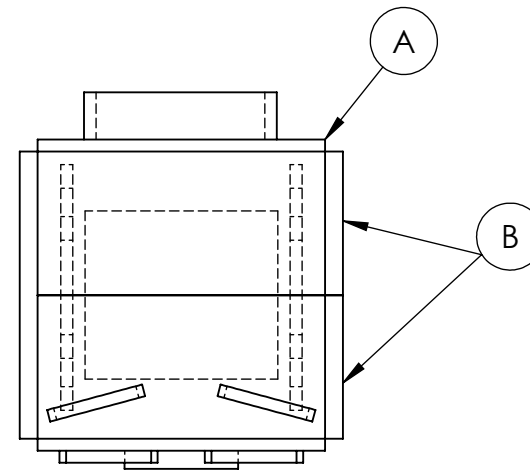
4

3

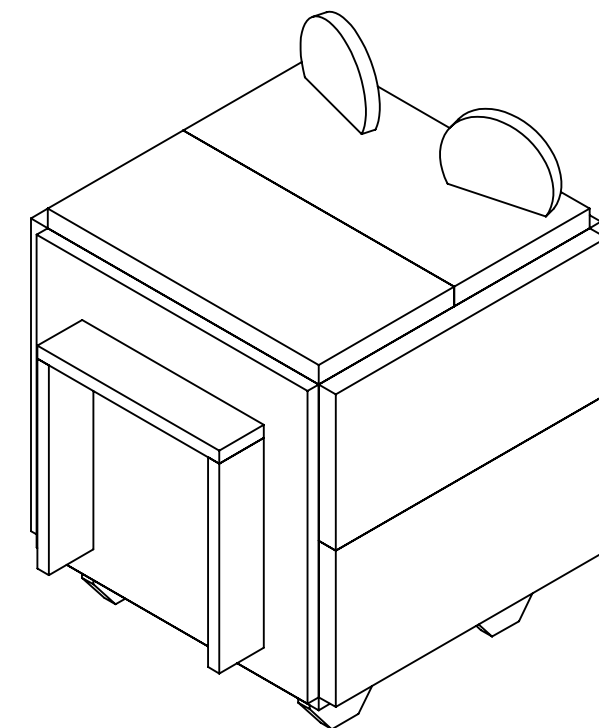
2

1

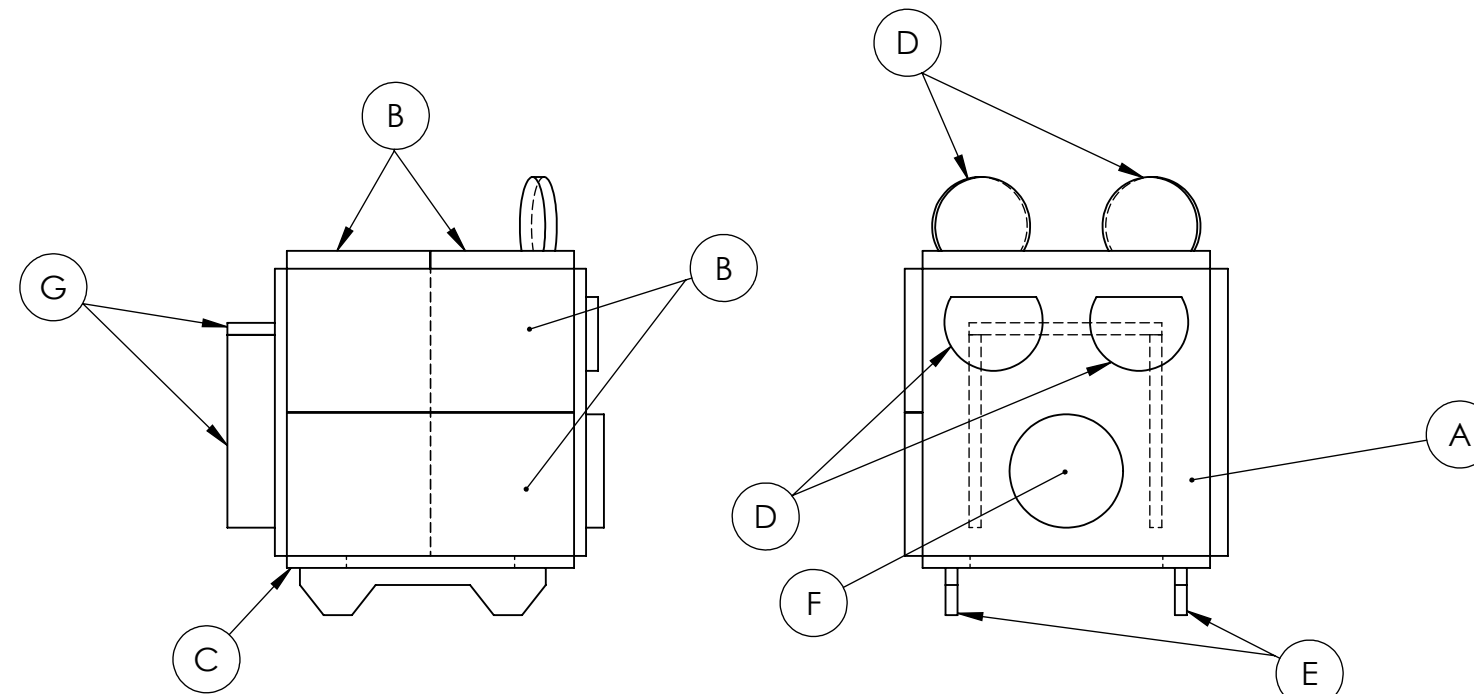
ARTICLE / ITEM	DESCRIPTION	QTE / QTY	WEIGHT / POIDS
A	R _L 6.35 x 152 x 152	2	2.3
B	R _L 9.35x 76 x 152	6	5.2
C	R _L 6.35 x 152 x 152	1	1.2
D	R _L 6.35 x 52 x 52	4	0.5
E	R _L 6.35 x 25 x 130	2	0.3
F	R _L 9.53 x Ø60	1	0.3
G	R _L 6.35 x 25 x 102	3	0.4
POIDS TOTAL / TOTAL WEIGHT (KG)			10.1



ISOMETRIC - FRONT / ISOMÉTRIQUE - AVANT



ISOMETRIC - BACK / ISOMÉTRIQUE - ARRIÈRE



THIRD ANGLE PROJECTION VIEWS / VUES DE PROJECTION DU TROISIÈME ANGLE

NOTE / NOTA:
 - ALL BUTT JOINTS 75° VEE GROOVE, FULL PENETRATION/ TOUS LES JOINTS BOUT À BOUT RAINURE EN V À 75°, PÉNÉTRATION COMPLÈTE
 - ALL TEE JOINTS FILLET WELDS / TOUS LES JOINTS EN T SOUDES D'ANGLE



TITLE / TITRE: COMPÉTENCES ONTARIO 2021 - SOUDAGE - SECONDAIRE (ISOMÉTRIQUE) 2021 SKILLS ONTARIO - WELDING - SECONDARY (ISOMETRIC)				SHEET / PAGE #: 1 OF 1	SIZE / TAILLE: B
DWG. NO./DESSIN NO.: SKILLS_2022-S ISO	REV.: 0	SCALE / ÉCHELL: NTS	DRAWN BY / DESSINÉ PAR: J. HYDE	DATE: 2022-03-03	

4

3

2

1