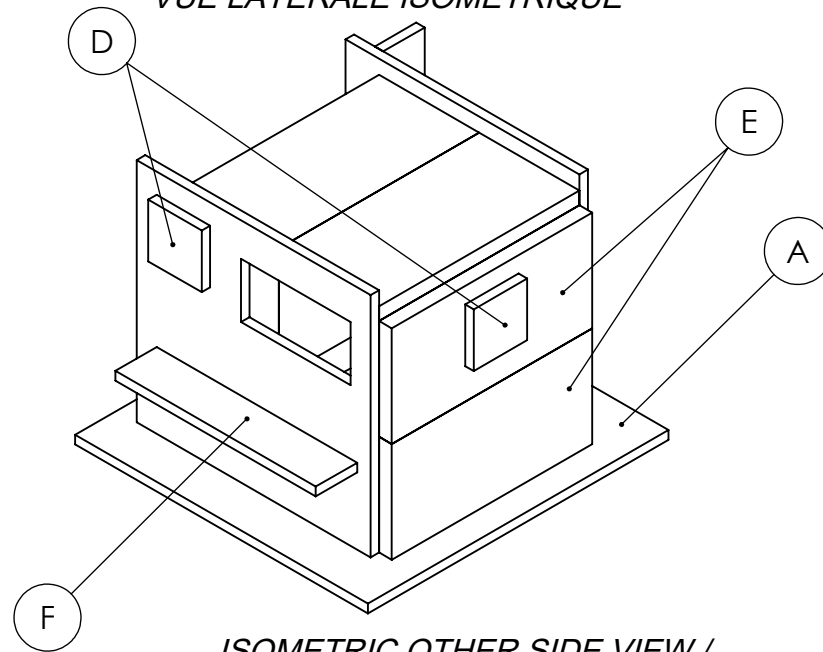


NOMENCLATURE / BILL OF MATERIALS			
ITEM	DESCRIPTION	QTY	WT/PDS
A	P 6.35 x 219 x 225	1	2.5
B	P 6.35 x 170 x 175	2	3.0
C	P 6.35 x ϕ 70	1	0.2
D	P 6.35 x 40 x 40	2	0.2
E	P 9.53 x 75 x 150	6	5.0
F	P 6.35 x 31 x 150	2	0.5
TOTAL (KG):			11.3

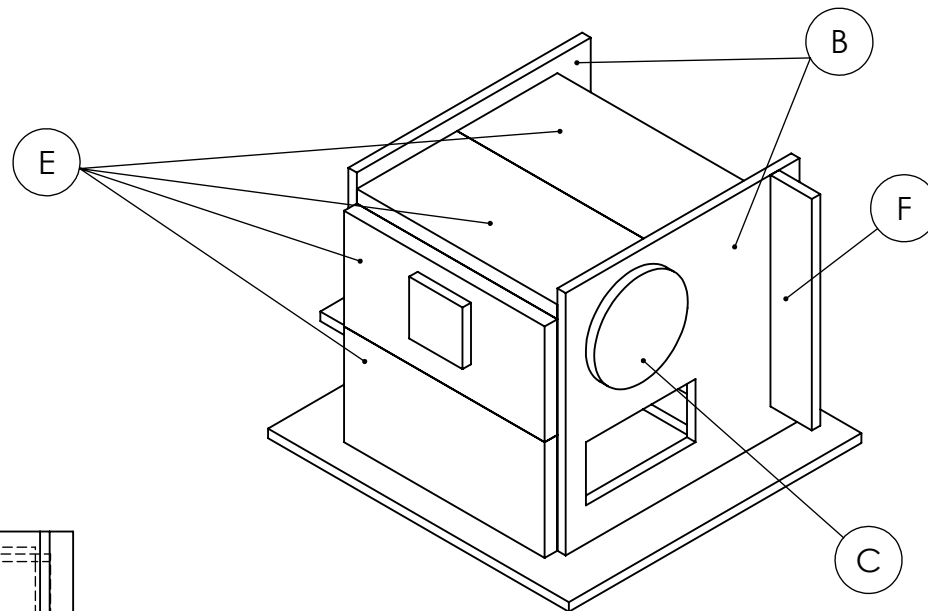
PROJECT 1
MILD STEEL

PROJET 1
ACIER DOUX

**ISOMETRIC SIDE VIEW /
VUE LATÉRALE ISOMÉTRIQUE**



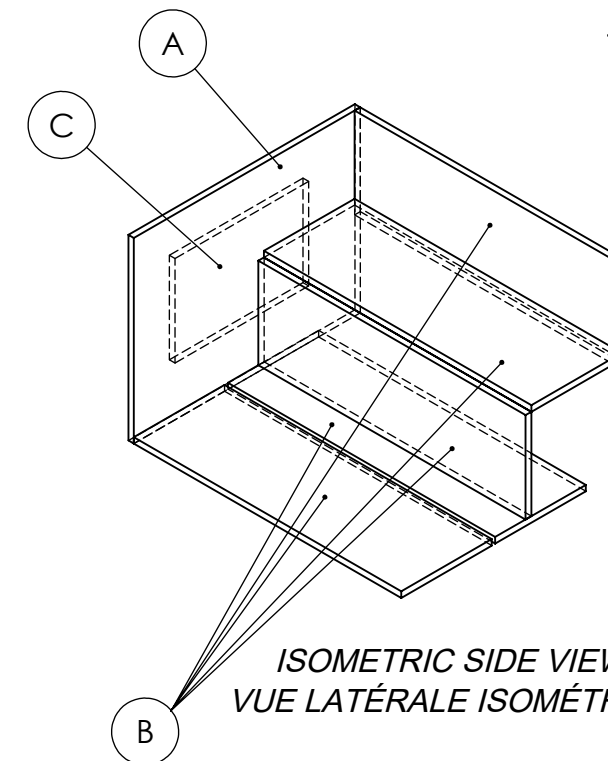
**ISOMETRIC OTHER SIDE VIEW /
ISOMÉTRIQUE AUTRE VUE DE CÔTÉ**



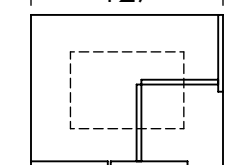
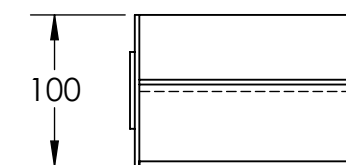
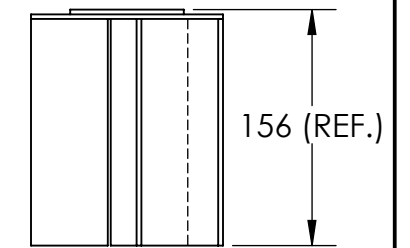
ARTICLE / ITEM	DESCRIPTION	QTÉ / QTY	ALUMINIUM / ALUMINUM (KG)	ACIER INOXYDABLE / STAINLESS (KG)
A	P 3 x 100 x 127	1	0.11	0.32
B	P 3 x 51 x 150	5	0.33	0.97
C	P 3 x 51 x 75	1	0.03	0.34
POIDS TOTAL / TOTAL WEIGHT (KG)			0.47	1.63

PROJECT 2 A AND 2 B
ONE AS SHOWN FROM STAINLESS,
ONE AS SHOWN FROM ALUMINUM /

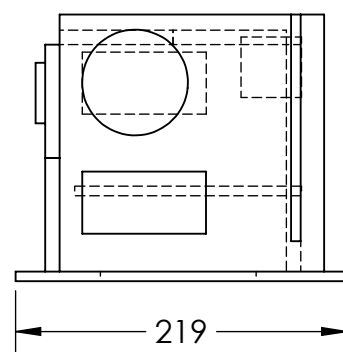
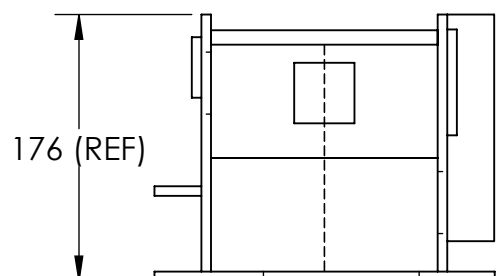
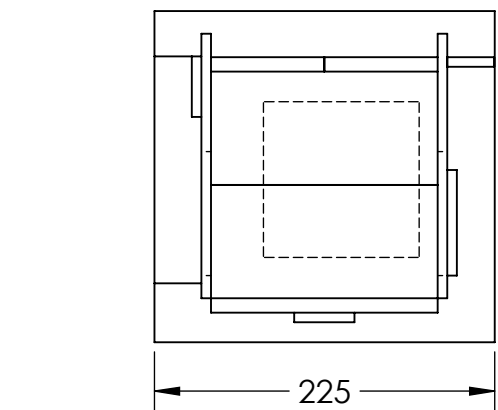
PROJET 2A ET 2B
UN COMME INDIQUÉ À PARTIR DE
L'ACIER INOXYDABLE, UN COMME
INDIQUÉ À PARTIR DE L'ALUMINIUM



**ISOMETRIC SIDE VIEW /
VUE LATÉRALE ISOMÉTRIQUE**



**THIRD ANGLE PROJECTION VIEWS /
VUES DE PROJECTION DU TROISIÈME
ANGLE**



**THIRD ANGLE PROJECTION VIEWS /
VUES DE PROJECTION DU TROISIÈME
ANGLE**



TITLE / TITRE: COMPÉTENCES ONTARIO 2022 - SOUDAGE - POST-SECONDAIRE (ISOMÉTRIQUE) 2022 SKILLS ONTARIO - WELDING - POST-SECONDARY (ISOMETRIC)			SHEET / PAGE #: 1 OF 1	SIZE / TAILLE: B
DWG. NO./DESSIN NO.: SKILLS_2022-PS ISO	REV.: 0	SCALE / ÉCHELL: NTS	DRAWN BY / DESSINÉ PAR: J. HYDE	
			DATE: 2022-04-03	