

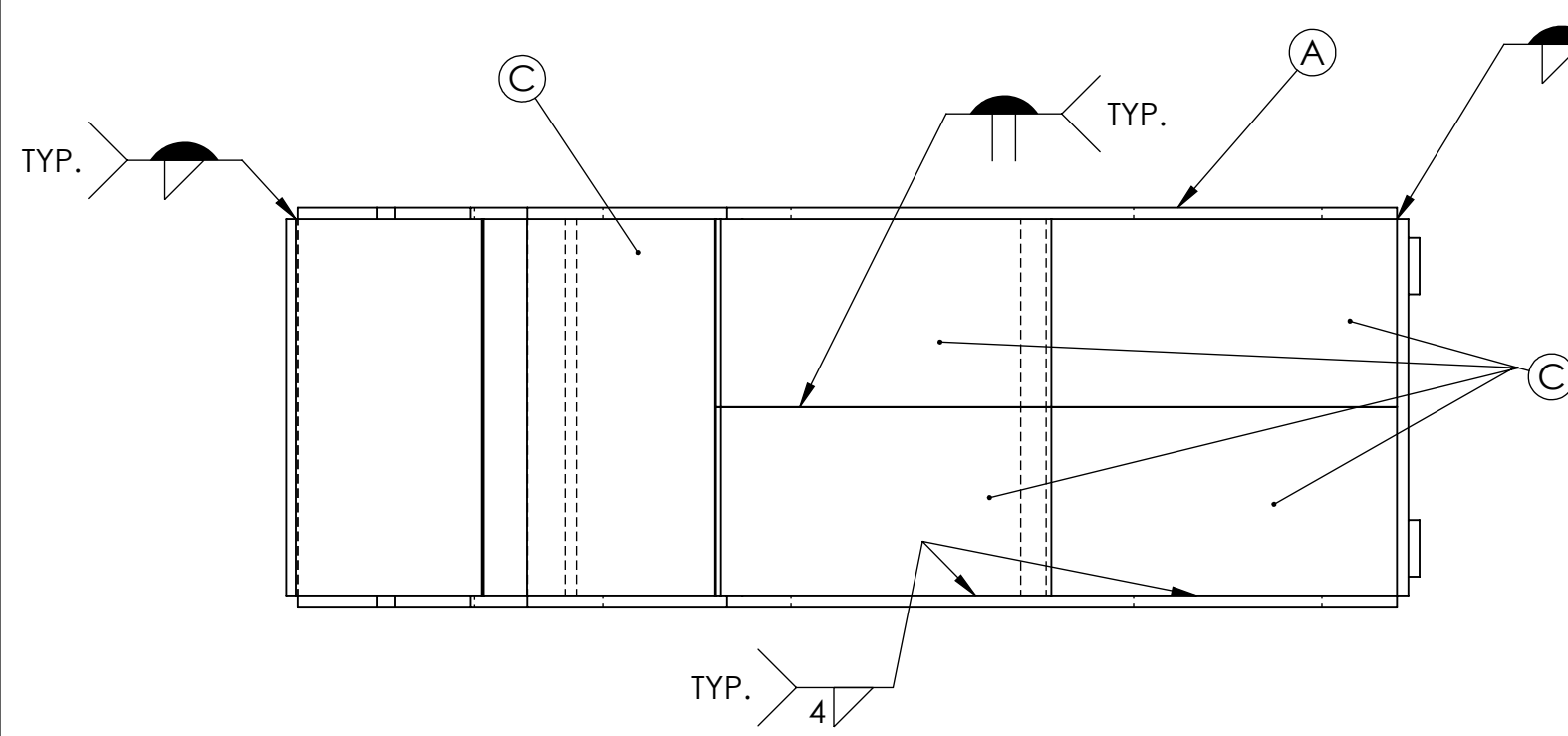
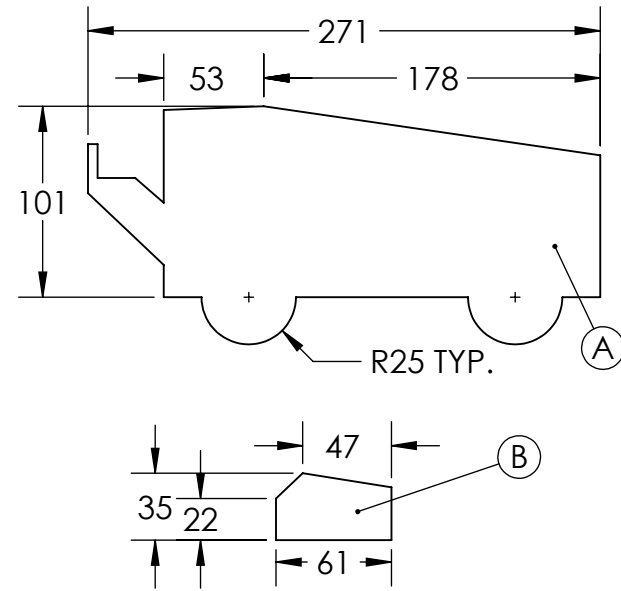
4

3

2

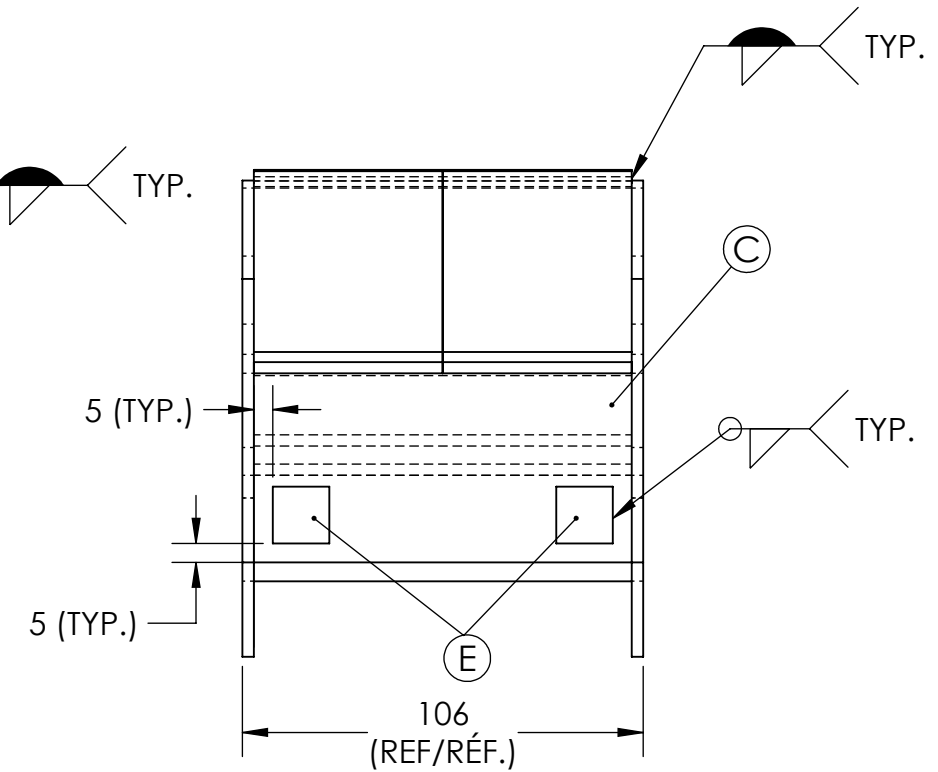
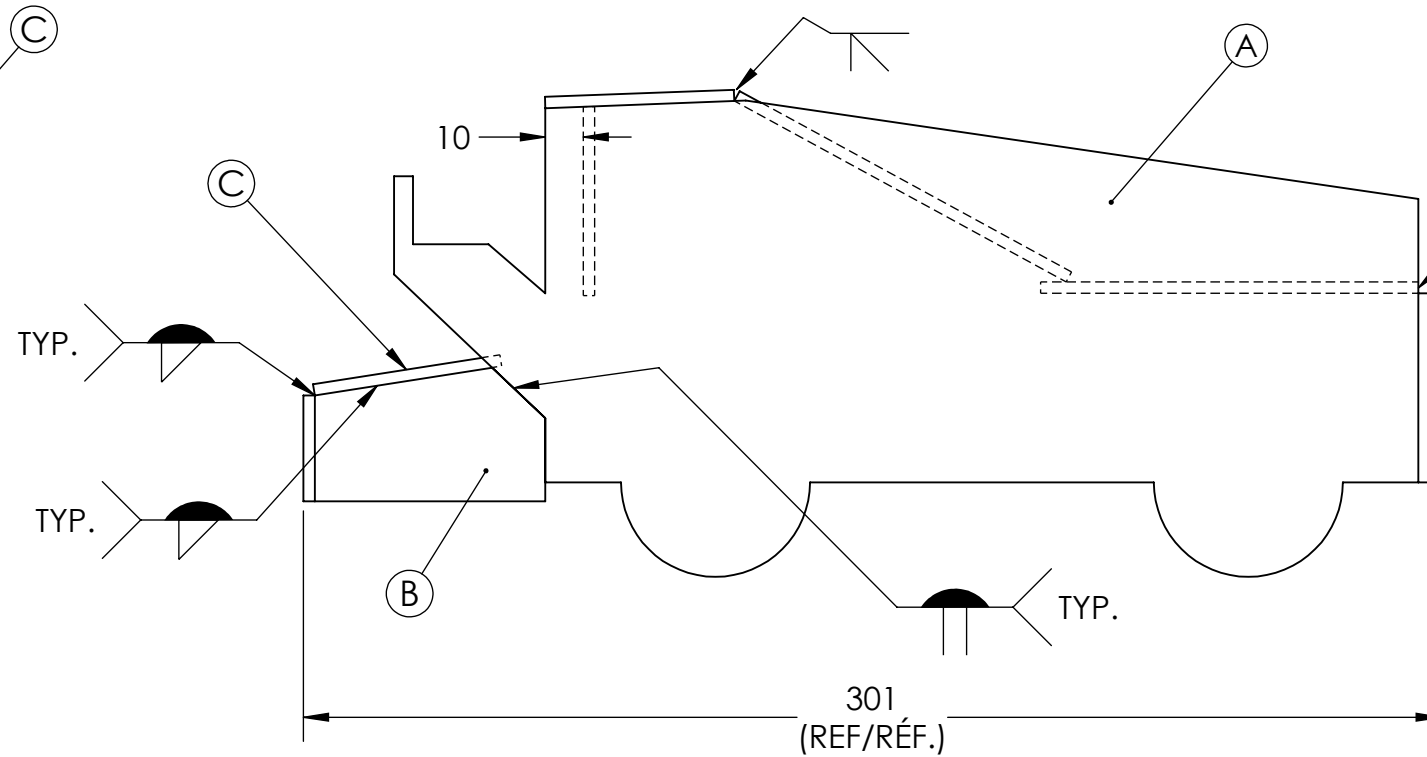
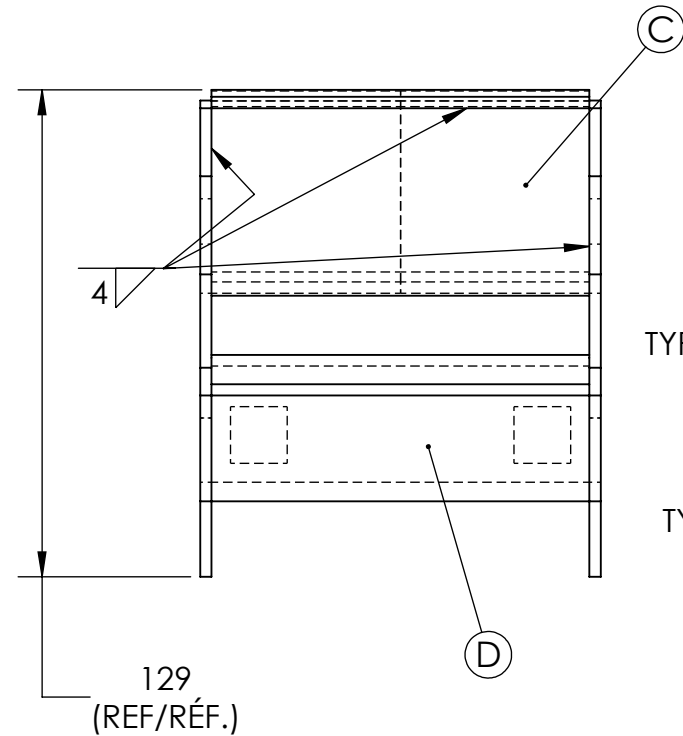
1

PART DETAILS, SCALE 1:4 /
DÉTAILS DES PIÈCES, ÉCHELLE 1:4



NOTES / REMARQUES:

- ASSEMBLIES MUST BE TACKED AND SIGNED OFF BY OFFICIALS BEFORE WELDING / ASSEMBLAGE DOIT ÊTRE SOUDÉ PAR POINTS ET APPROUVÉ PAR UN REPRÉSENTANT AVANT LA SOUDURE
- ALL VERTICAL WELDING IS VERTICAL UP / TOUTES LES SOUDURES VERTICALES SONT EN SOUDAGE VERTICAL MONTANT
- ALL WELDING GTAW / TOUT SOUDAGE GTAW
- ASSEMBLY MUST BE FLAT ON WHEELS DURING WELDING / L'ASSEMBLAGE DOIT ÊTRE À PLAT SUR LES ROUES PENDANT SOUDAGE
- NO AUTOGENOUS WELDING ALLOWED / AUCUNE SOUDURE AUTOGÈNE AUTORISÉE

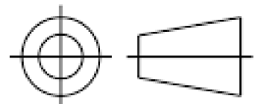


ALL DIMENSIONS IN MILLIMETERS/TOUTES LES DIMENSIONS SONT EN MILLIMÈTRES

ITEM	QTY / QTÉ	T / ÉP.	W / LARGEUR	L / LONGUEUR	WT / POIDS
A	2	3.00	126	271	0.56
B	2	3.00	35	61	0.00
C	8	3.00	50	100	0.33
D	1	3.00	28	100	0.02
E	2	3.00	15	15	0.00
TOTAL:					1KG



TITLE / TITRE: SKILLS COMPÉTENCES ONTARIO 2024 POST-SECONDARY / POST-SECONDAIRE ALUMINUM ICE MACHINE / MACHINE À GLACE EN ALUMINIUM			SHEET # NO. DE PAGE: 1 OF 1	SIZE / TAILLE: B
DWG. NO./NO DESSIN: SOC2024-PS3	REV.: 0	SCALE ÉCHELLE: 1:2	DRAWN BY/DESSINÉ PAR: J. HYDE DATE: 2023-01-30	



4

3

2

1

