

The following examples from previous Architectural Design and Technology competitions have been shared by Skills Ontario and the Architectural Design and Technology Committee at the request of potential competitors, advisors and institutions. We would like potential competitors and advisors to be aware, that beginning in 2025 the Architectural Design and Technology contest's format and procedures will differ slightly from its previous and traditional model. Please examine the 2025 scope in detail and be aware of the expectations and requirements for 2025.

The Skills Ontario Architectural Design and Technology competition most often mirror some, if not all the challenges competitors may face if they advance to the National level. It is highly recommended that Skills Ontario competitors also examine the National, Skills Canada Architectural Design and Technology scope and projects to help prepare them for potential advancement and to provide supplementary reference material for the competition.

<https://www.skillscompetencescanada.com/en/competition/scnc-regina-2025-52-architectural-technology-and-design/>

Les exemples de concours Technologie et conception architecturale précédents ont été partagés par Compétences Ontario et le comité technique à la demande de concurrents, d'enseignants et d'établissements d'enseignement intéressés par une participation future. Cependant, nous souhaitons informer les concurrents et enseignants concernés qu'à partir de 2025, le format et les tâches du concours Technologie et conception architecturale connaîtront quelques ajustements par rapport aux éditions précédentes. Nous vous invitons à consulter la fiche descriptive du concours 2025 afin de vous familiariser avec les nouvelles attentes et exigences pour 2025.

Le concours Technologie et conception architecturale de Compétences Ontario reflète, à quelques exceptions près, les tâches que les concurrents pourraient avoir à accomplir s'ils se qualifient pour le concours national (Dessin et technologie architecturale). Il est vivement recommandé que les concurrents des Olympiades de Compétences Ontario consultent également la fiche descriptive ainsi que les projets du concours national. Cela leur permettra de mieux se préparer à une éventuelle qualification et d'accéder à du matériel de référence supplémentaire pour optimiser leur préparation au concours.

<https://www.skillscompetencescanada.com/fr/competition/ocmt-regina-2025-52-dessin-et-technologie-architecturale/>

You Did It!

Congratulations on making it to the 2023 Skills Ontario Competition!

Challenge Overview:

This is a 2 part challenge consisting of the following:

Part 1 - “Wall Section Terminology Challenge”

Part 2 - “New Family Cottage”, a Design Challenge where competitors are tasked with creating their new family cottage off Lake Huron.

Six Presentation drawings are required to be submitted digitally on 11x17 size paper to a scale of $\frac{1}{4}''=1'-0''$

Challenge Requirements:

Before you begin, please be sure you have all the listed items below. These are required to complete this challenge successfully.

- Revit/AutoCAD or any design software capable of producing architectural drawings.
- PDF Creation Software - (Adobe, Bluebeam, etc.) You are required to submit a PDF of your New Family Cottage.
- Calculator, Pencil/Pen, Blank Paper (optional for notes/ideas)

Judging Criteria:

Design

Ensure your Family Cottage has both a functional layout as well as an aesthetic appearance from the outside. Also be sure you've checked off all the Wish List items

Technical Knowledge

How well do you know your stuff? See page 2 for the “Wall Section Terminology Challenge”

Overall Presentation

When preparing your plans and drawing sheets, ensure they are neat and thoughtfully laid out so that they read clearly. See Appendix 1 for description/requirements of a presentation drawing

PART 1

20 of 100 points

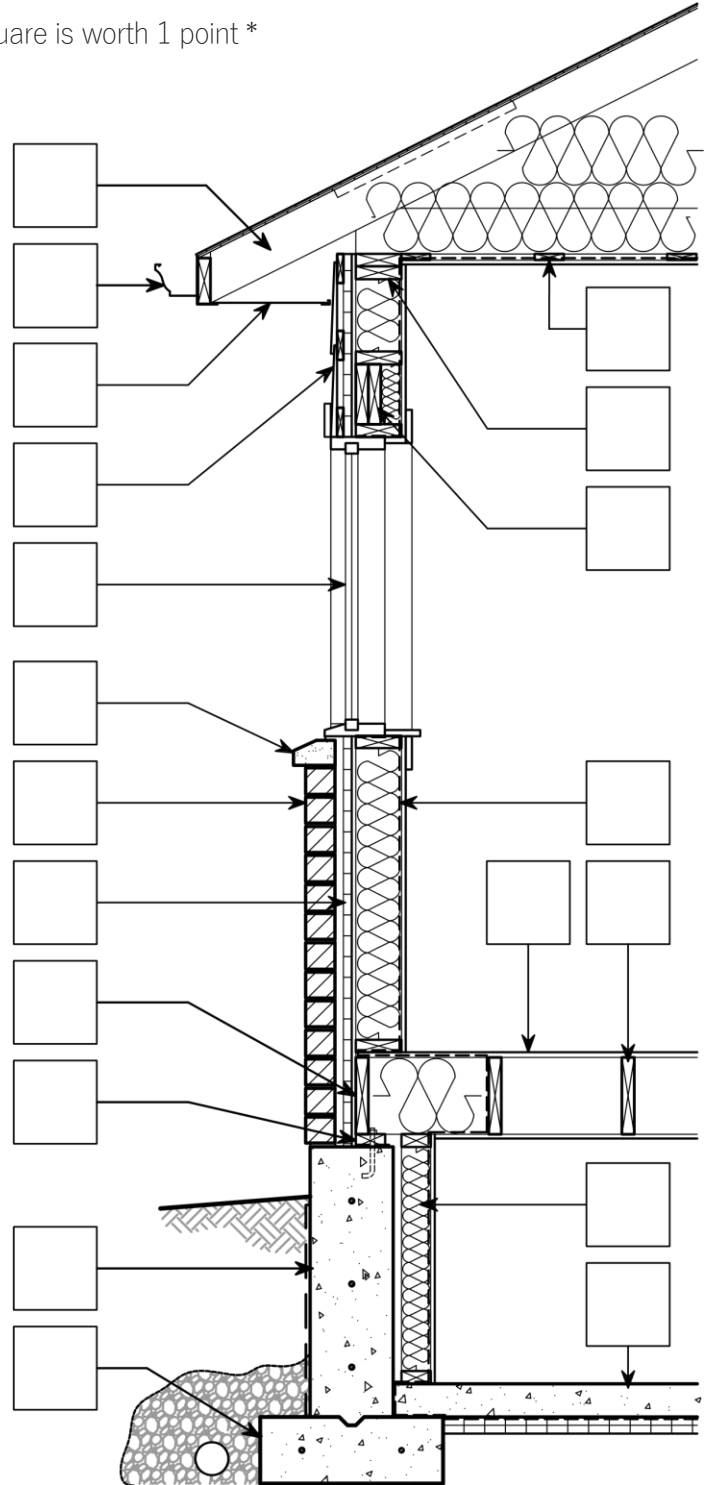
Wall Section Terminology Challenge

Place the LETTER of the building component in the BOX pointing at the correct answer.

* Complete with pencil/pen and hand in at end of day. Each square is worth 1 point *

Building Components

- A Foundation Wall
- B Wood Lintel
- C Brick
- D Batt Insulation
- E Window
- F Roof Truss
- G Footing
- H Floor Joist
- I Wood Sill Plate
- J Sub Flooring
- K Concrete Slab on Grade
- L Soffit
- M Eavestrough
- N Rim Joist
- O Double Top Plate
- P Rigid Cavity Insulation
- Q Horizontal Vinyl Siding
- R Wood Strapping
- S Precast Stone Sill
- T Vapour Barrier



Competitor #: _____

Competitors Full Name: _____

PART 2

80 of 100 points

New Family Cottage

This Challenge is to be completed at 1/4"=1'-0" Scale, printed to 11x17 paper size

Presentation Drawings – See Appendix 1

Your parents just bought a small piece of property on Lake Huron and would like to build a new cottage. The previous land owner had intentions of putting up a cottage of their own, but only got as far as the foundation. Attached is a lot plan that was given to your parents with the existing site conditions. **Design your new summer getaway based on the existing foundation footprint provided and follow your parents wish list below. Remember the view of the lake is everything!**

Wish List

- | | |
|--|--|
| <input type="checkbox"/> Large Windows Facing Lake Huron | <input type="checkbox"/> 'L' Shaped Wrap Around Deck - Facing the Lake! |
| <input type="checkbox"/> Kitchen with Island that Seats 4 | <input type="checkbox"/> Living Room with Vaulted Ceiling - Facing the Lake! |
| <input type="checkbox"/> Wood Fireplace | <input type="checkbox"/> Laundry Room |
| <input type="checkbox"/> Bedroom #1 - 2 Single Size Bunk Beds & Closet | <input type="checkbox"/> Mechanical Closet (3'-6" x 3'-6") |
| <input type="checkbox"/> Bedroom #2 - 2 Single Size Bunk Beds & Closet | <input type="checkbox"/> 3-Piece Bathroom (shower, toilet, sink) |
| <input type="checkbox"/> Bedroom #3 - Queen Size Bed & Walk in Closet-Facing the Lake! | <input type="checkbox"/> Bedroom #3 to have Ensuite 3-Piece Bathroom |

Notes & Specs

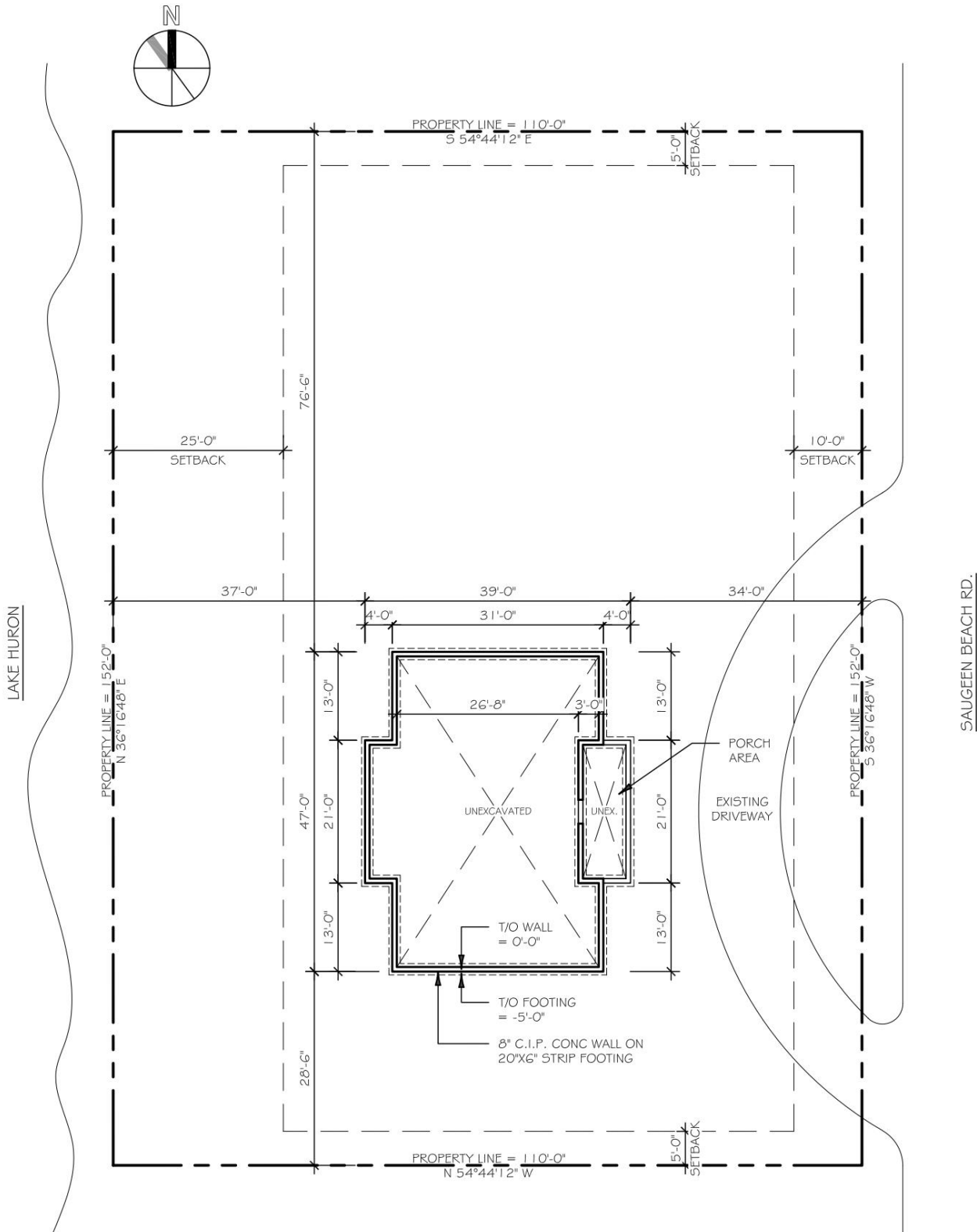
- Ceiling Height = 8'-0" minimum
- **Interior Walls**
 - o 1/2" Gypsum Board
 - o 2x4 Wood Studs @ 16" o/c
 - o 1/2" Gypsum Board
- **Exterior Walls**
 - o Horizontal Wood Siding
 - o Air Barrier
 - o 7/16" OSB Sheathing
 - o 2x6 Wood Studs @ 16" o/c with Batt Insulation
 - o Vapour Barrier
 - o 1/2" Gypsum Board
- **Slab on Grade**
 - o 4" Concrete
 - o Vapour Barrier
 - o 2" Rigid Insulation

Submission Requirements

Presentation Drawings	Points
1. Floor Plan	15
2. East Elevation	15
3. West Elevation	15
4. North Elevation	15
5. South Elevation	15
6. Cross Section – East to West	5
TOTAL	80

* See next page for lot plan *

2023 SOC - ARCHITECTURAL TECHNOLOGY & DESIGN



2023 SOC - ARCHITECTURAL TECHNOLOGY & DESIGN

SUBMISSION CHECKLIST:

To ensure you have not missed anything, please check off each box to confirm that all items have been submitted as per the document's instructions.

PART 1:

Wall Section Terminology Challenge

- | | |
|---|--|
| <input type="checkbox"/> All boxes have been filled in neatly | <input type="checkbox"/> Full Name and Competitor # has been filled out |
| <input type="checkbox"/> Any other information you think is required or might be important to include | |

PART 2:

New Family Cottage

- | | |
|--|--|
| <input type="checkbox"/> 1/4"=1'-0" Presentation Drawings Printed to 11x17 | <input type="checkbox"/> Title Block is filled out with Project Name, Sheet Number, Drawing Title, Your Name and Competitor # |
| <input type="checkbox"/> Combined PDF file of all 6 Drawings | <input type="checkbox"/> Furniture / Kitchen Cupboards / Washroom Fixtures / etc. has been Shown on the Drawings |
| <input type="checkbox"/> Room Names with Overall Interior Sizes | <input type="checkbox"/> All Exterior Materials have been hatched and labelled using either Notes or a Material Legend |
| <input type="checkbox"/> All Wish List items have been included | <input type="checkbox"/> Any other information you think is required or might be important to include |

Great Work!

Congratulations, you've just completed the 2023 Skills Ontario Competition!

APPENDIX 1 ATTACHED BELOW

Appendix 1 / Appendice 1

The following are examples of line-weights, line types, hatches, and drawing standards that are used in the industry

Voici des exemples d'épaisseurs de ligne, de types de lignes, de hachures et de normes de dessin utilisées dans l'industrie subséquentes pertinentes.

Line Weights/ Épaisseurs de ligne

Architectural line-weights and types are standardized to provide consistent interpretation of architectural drawings. Line-weights indicate importance and hierarchy on drawings, and provide depth to drawings making them easier to understand.

Line weights can be assigned in Revit when you draw detail lines (DL), filled or masked regions, or by changing line weights of an already drawn element by using the command (LW).

Les épaisseurs et les types de lignes architecturales sont normalisés pour fournir une interprétation cohérente des dessins architecturaux. Les épaisseurs de ligne indiquent l'importance et la hiérarchie des dessins et donnent de la profondeur aux dessins, ce qui les rend plus faciles à comprendre.

Les épaisseurs de ligne peuvent être attribuées dans Revit lorsque vous dessinez des lignes de détail (DL), des zones remplies ou masquées, ou en modifiant les épaisseurs de ligne d'un élément déjà dessiné à l'aide de la commande (LW).

	COLOUR	LINE-WEIGHT	LINE-TYPE
ANNOTATION	red	0.25	continuous
SYMBOLS, BREAK LINES, TITLEBLOCK	cyan	0.35	continuous
DIMENSIONS	Blue	0.25	Continuous
HIDDEN LINES	Blue	0.25	Hidden
GRID LINES	Cyan	0.35	Centre line
MATERIAL HATCHES	grey	252 or 8	Continuous
HEAVY LINE	yellow	.50	Continuous
MEDIUM LINE	Green	0.35	Continuous
THIN LINE	Red	0.25	Continuous
SHADING	252	252	Continuous
FURNITURE, APPLIANCES, EQUIPMENT	grey	8	Continuous

Material Hatches/ Trappes matérielles

Material hatches will differ between presentation and working drawings.

Hatches are extremely important as they differentiate materials when viewing a drawings in 2D. At a minimum, hatches should be shown for batt insulation, plywood, OSB, solid wood, concrete, gravel, and earth. On presentation drawings hatches indicate finish materials like flooring in plans or stucco, siding, stone, etc. in elevation.

Les hachures de matériau différeront entre la présentation et les dessins d'exécution.

Les hachures sont extrêmement importantes car elles différencient les matériaux lors de la visualisation d'un dessin en 2D. Au minimum, des hachures doivent être affichées pour l'isolant en matelas, le contreplaqué, les panneaux OSB, le bois massif, le béton, le gravier et la terre. Sur les dessins de présentation, les hachures indiquent les matériaux de finition comme les revêtements de sol dans les plans ou le stuc, le parement, la pierre, etc. en élévation.

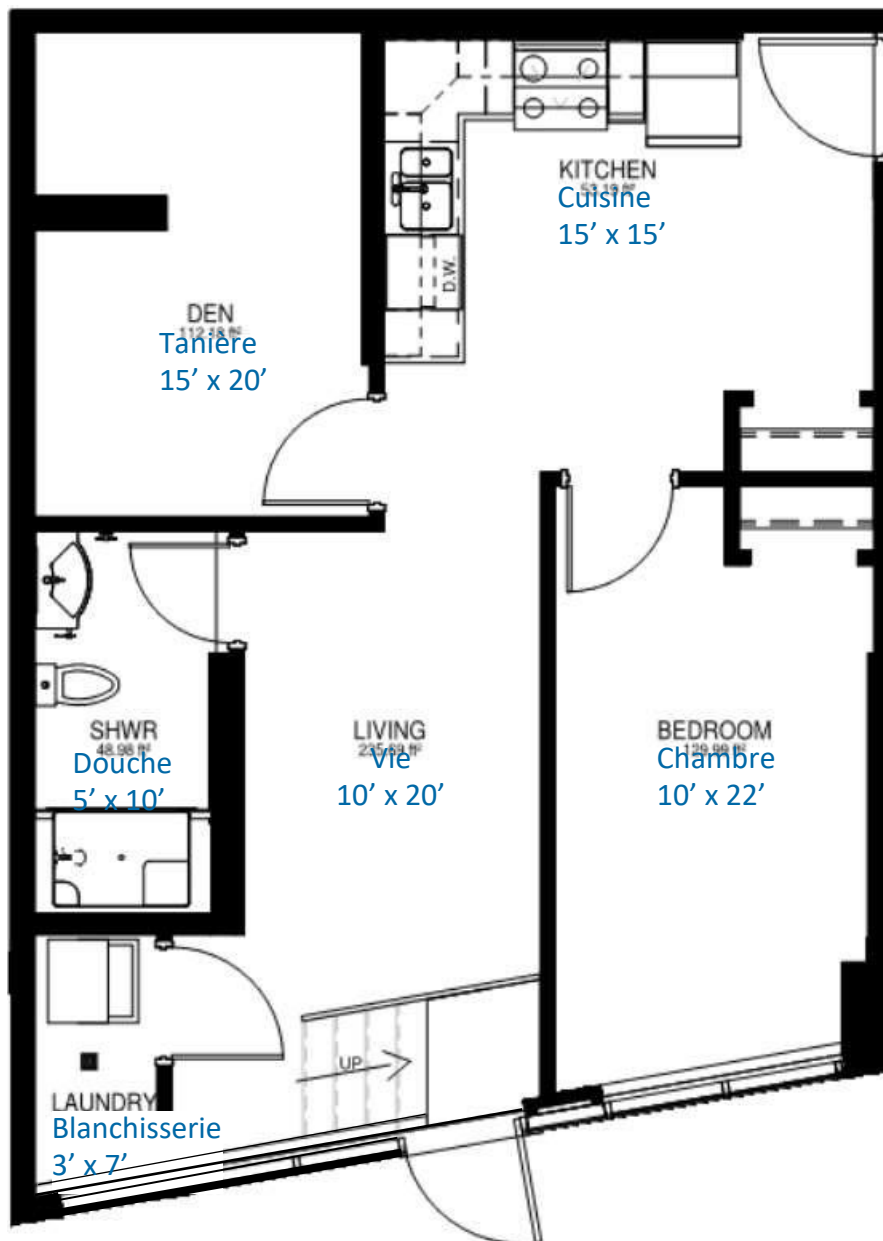
Presentation Drawings/ Épaisseurs de ligne

This style of drawing is created to convey a message to a client or member of the public who may NOT require all the information. Material hatches will differ between presentation and working drawings.

The drawings feature strong simple lines for the built structure and lighter lines and hatches to indicate furniture, landscaping, finishes, etc. Presentation drawings typically only have overall dimensions and heights, and the room names list the overall length and width of each room. Annotation is kept minimal, with no technical call-ups.

Ce style de dessin est créé pour transmettre un message à un client ou à un membre du public qui n'a peut-être PAS besoin de toutes les informations sur les hachures de matériau différera entre la présentation et les dessins de travail.

Les dessins comportent des lignes simples et fortes pour la structure construite et des lignes et des hachures plus légères pour indiquer les meubles, l'aménagement paysager, les finitions, etc. Les annotations sont réduites au minimum, sans appel technique



Félicitations!

Nous sommes heureux que vous participiez à l'édition 2023 des Olympiades de Compétences Ontario!

Aperçu du concours :

Le concours comprend deux volets :

1^{er} volet - Terminologie – Section murale

2^e volet - Nouveau chalet familial, les concurrents doivent concevoir un chalet familial aux abords du lac Huron.
Six (6) dessins de présentation doivent être soumis en format numérique (11 po x 17 po, à une échelle de $\frac{1}{4}$ po = 1 pi

Exigences :

Avant de commencer, assurez-vous d'avoir tout ce qu'il vous faut pour exécuter les tâches assignées.

- Logiciel de conception architecturale (Revit, AutoCAD ou tout autre logiciel équivalent).
- Logiciel de création de fichiers .pdf - (Adobe, Bluebeam, etc.)
- Calculatrice, crayon/stylo, papier vierge (optionnel pour la prise de notes et les esquisses)

Critères d'évaluation

Concept

Le plan d'aménagement du chalet familial doit être à la fois fonctionnel et esthétiquement attrayant de l'extérieur. Il doit intégrer tous les éléments de la liste de souhaits fournie.

Connaissances techniques

Vous devez maîtriser les concepts requis. Consultez la page 2 – Terminologie – Section murale

Présentation globale

Lors de la préparation de vos plans et dessins, veillez à ce qu'ils soient : soignés et bien organisés pour assurer une lecture fluide, claire et compréhensible. Consultez l'annexe 1 pour la description et/ou les exigences relatives à la présentation des dessins.

Volet 1

20 points sur 100

Terminologie – Section murale

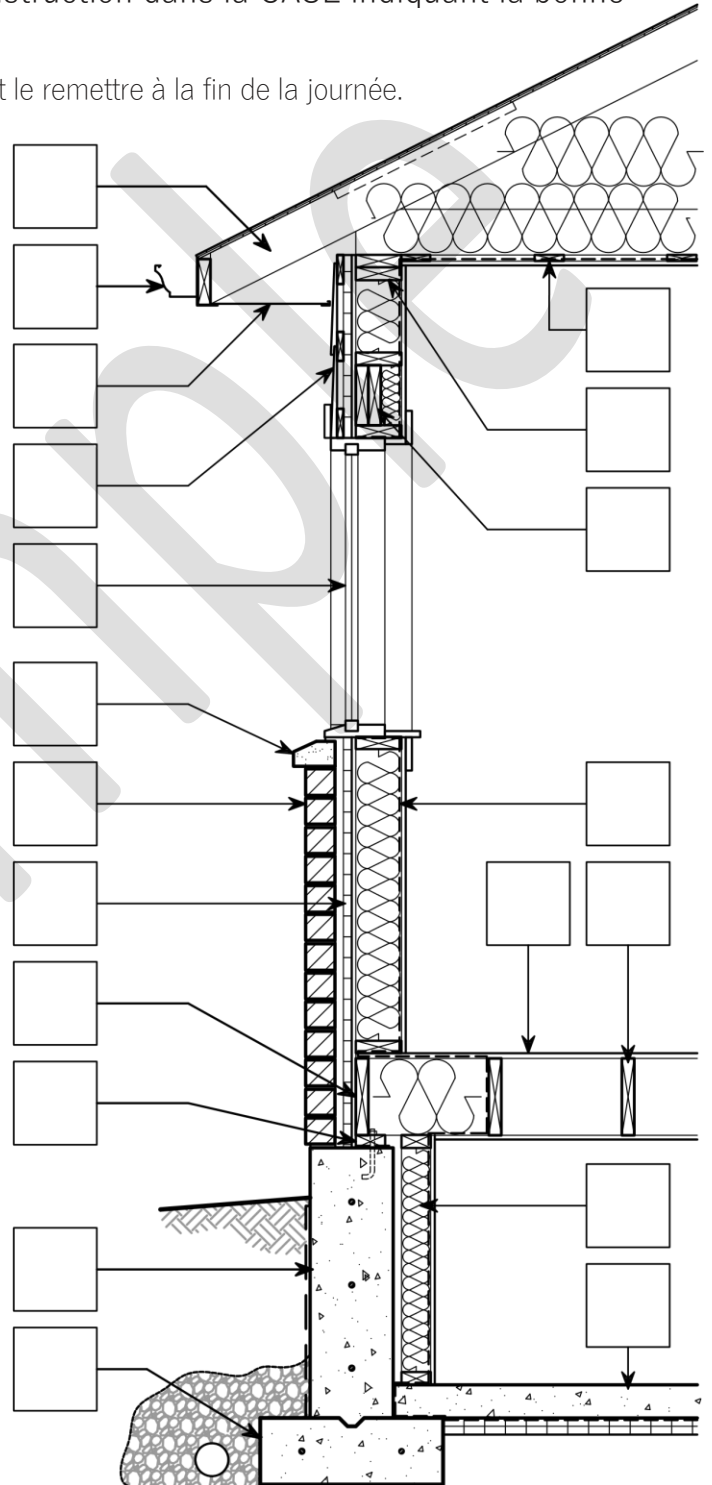
Placez la LETTRE correspondant à l'élément de construction dans la CASE indiquant la bonne réponse.

* Veuillez compléter cet exercice à l'aide d'un crayon ou stylo et le remettre à la fin de la journée.

Chaque bonne réponse donne droit à un (1) point *

Éléments de construction

- A Mur de fondation
- B Linteau de bois
- C Brique
- D Isolant en natte
- E Fenêtre
- F Ferme de toit
- G Semelle
- H Solive de plancher
- I Lisse en bois
- J Sous-plancher
- K Dalle de béton sur le sol
- L Soffite
- M Gouttières
- N Solive de bordure
- O Double-lisse
- P Isolant rigide dans la cavité
- Q Bardage en vinyle horizontal
- R Lattes de bois
- S Lisse en pavés préfabriqués
- T Pare-vapeur



No du/de la concurrent(e) : ____

Nom complet du/de la concurrent(e) : _____

Volet 2

80 points sur 100

Nouveau chalet familial

Cette tâche doit être réalisée à l'échelle $\frac{1}{4}$ po = 1 pi. Les dessins doivent être imprimés sur du papier de format 11 po x 17 po

Dessins de présentation – Voir l'annexe 1

Vos parents ont récemment fait l'acquisition d'une petite propriété aux abords du lac Huron et souhaitent y construire un nouveau chalet familial. L'ancien propriétaire avait prévu la construction d'un chalet, mais seule la fondation a été réalisée. Vous trouverez ci-joint le plan cadastral fourni à vos parents, ainsi que des détails de l'état actuel du site. **Vous devez concevoir le chalet pour vos activités estivales en utilisant l'empreinte de fondation existante et intégrer les souhaits de vos parents (voir la liste ci-dessous). Rappelez-vous que la vue sur le lac est l'élément essentiel!**

Liste de souhaits

- | | |
|---|--|
| <input type="checkbox"/> Grandes fenêtres faisant face au lac Huron | <input type="checkbox"/> Terrasse panoramique en forme de 'L' – faisant face au lac! |
| <input type="checkbox"/> Cuisine avec îlot pouvant accueillir 4 personnes | <input type="checkbox"/> Salon avec plafond voûté – faisant face au lac! |
| <input type="checkbox"/> Foyer au bois | <input type="checkbox"/> Buanderie |
| <input type="checkbox"/> Chambre no 1 – 2 lits simples superposables et placard | <input type="checkbox"/> Chambre mécanique (3 pi -6 po x 3 pi -6 po) |
| <input type="checkbox"/> Chambre no 2 - 2 lits simples superposables et placard | <input type="checkbox"/> Salle de bains 3 pièces (douche, toilette, lavabo) <ul style="list-style-type: none"> ○ Pare-vapeur ○ Isolant rigide 2 po |
| <input type="checkbox"/> Chambre no 3 (faisant face au lac) – Grand lit avec salle-penderie (salle de bain privée 3 pièces) | |

Remarques et spécifications

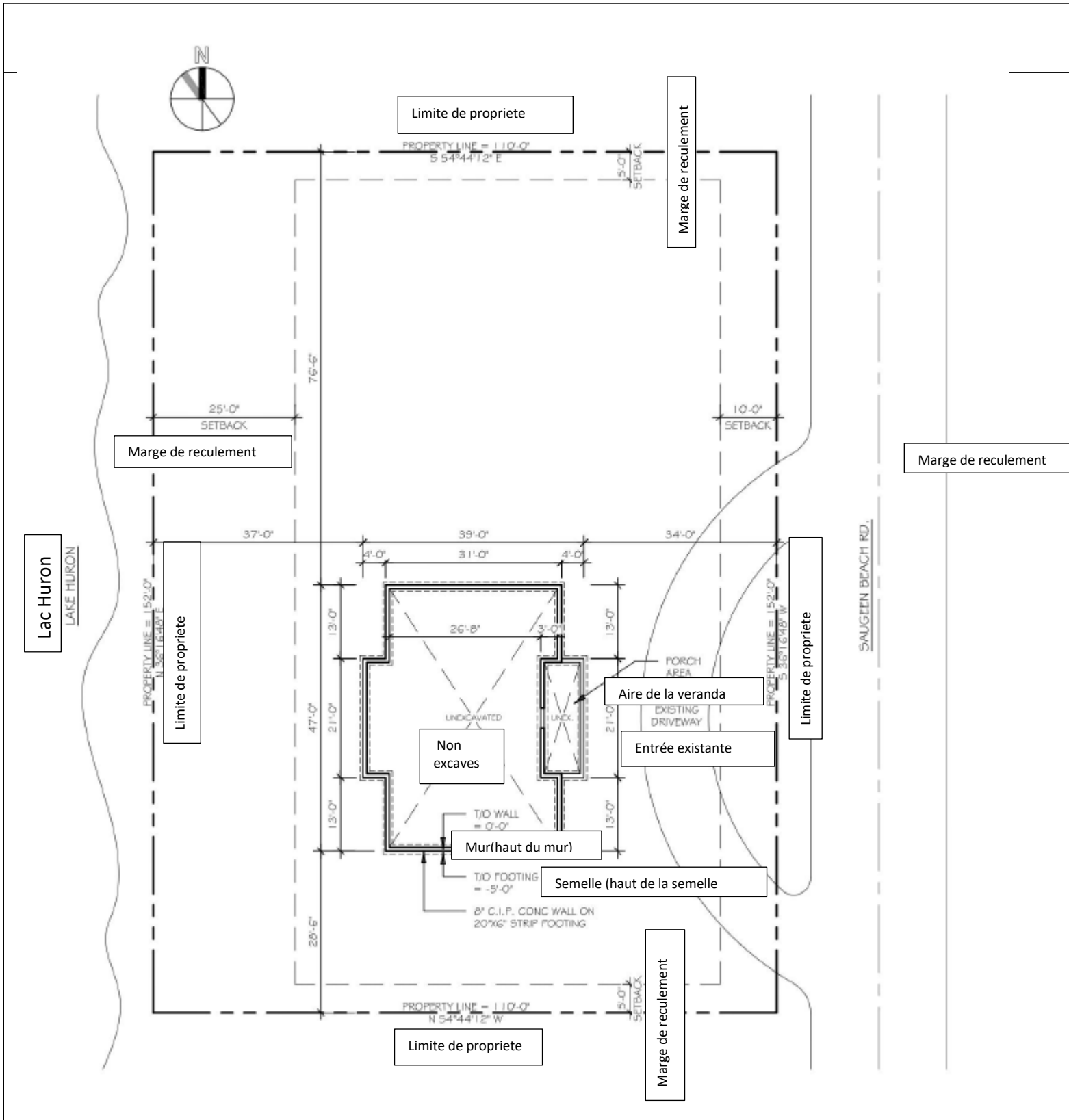
- Hauteur sous plafond = 8 pi-0 po minimum
- **Murs intérieurs**
 - Plaque de plâtre $\frac{1}{2}$ po
 - Montants en bois 2 x 4 @ 16 po (d'axe en axe)
 - Plaque de plâtre $\frac{1}{2}$ po
- **Murs extérieurs**
 - Bardage de bois horizontal
 - Pare-vent
 - Panneau OSB 7/16 po
 - Montants en bois 2 x 6 @ 16 po (d'axe en axe) avec isolant en natte
 - Pare-vapeur
 - Plaque de plâtre $\frac{1}{2}$ po
- **Dalle sur le sol**
 - Béton 4 po

Exigences de soumission

Dessins de présentation	Points
1. Plan d'étage	15
2. Élévation est	15
3. Élévation ouest	15
4. Élévation nord	15
5. Élévation sud	15
6. Coupe transversale– est à ouest	5
TOTAL	80

* Voir la page suivante pour le plan cadastral *

OCO 2023 – TECHNOLOGIE ET CONCEPTION



OCO 2023 – TECHNOLOGIE ET CONCEPTION

Lake Huron	Lac Huron
Property line	Limite de propriété
Setback	Marge de reculement
Unexcavated	Non excavés
T/O Wall	Mur (haut du mur)
Porch Area	Aire de la véranda
Existing driveway	Entrée existante
T/O Footing	Semelle (haut de la semelle)
Saugeen Beach Rd.	Chemin Saugeen Beach

Exemple

LISTE DE CONTRÔLE POUR LA PRÉSENTATION :

Veillez utiliser cette liste pour vous assurer que tous les éléments ont été soumis conformément aux consignes du document.

Volet 1 :

Terminologie - Section murale

- Toutes les cases ont été soigneusement remplies
- Nom complet et no du/de la concurrent(e)** ont été indiqués
- Toute autre information que vous jugez nécessaire ou importante à inclure

Volet 2 :

Nouveau chalet familial

- Dessins de présentation ¼ po =1 pi imprimé sur une feuille de papier de format 11 po x 17 po
- Un seul fichier .pdf des six (6) dessins
- Nom des pièces – dimensions intérieures
- Tous les éléments de la liste de souhait ont été intégrés
- La cartouche contient le nom du projet, numéro de la feuille, titre du dessin, **votre nom et no de concurrent(e)**
- Meubles / armoires de cuisine / accessoires de salle de bains / etc. ont été indiqués sur les dessins
- Tous les matériaux extérieurs ont été hachurés et étiquetés en utilisant des notes ou une légende des matériaux
- Toute autre information que vous jugez nécessaire ou importante à inclure
-

Excellent travail!

Félicitations, vous avez terminé les tâches du concours pour l'édition 2023 des Olympiades de Compétences Ontario!

ANNEXE 1 - VOIR CI-DESSOUS

Exemple

Appendix 1 / Annexe 1

The following are examples of line-weights, line types, hatches, and drawing standards that are used in the industry

Voici des exemples d'épaisseurs de trait, de types de trait, de hachures et de normes de dessin utilisées dans l'industrie.

Line Weights/ Épaisseurs de trait

Architectural line-weights and types are standardized to provide consistent interpretation of architectural drawings. Line-weights indicate importance and hierarchy on drawings, and provide depth to drawings making them easier to understand.

Line weights can be assigned in Revit when you draw detail lines (DL), filled or masked regions, or by changing line weights of an already drawn element by using the command (LW).

Les épaisseurs et types de traits sont standardisés pour assurer une interprétation cohérente des dessins architecturaux. Ils illustrent l'importance et la hiérarchie des éléments, tout en apportant de la profondeur aux dessins, ce qui facilite leur compréhension.

Dans Revit, les épaisseurs de traits peuvent être appliquées lors de la création de traits de détail, de zones remplies ou masquées, ou en modifiant les épaisseurs de trait d'un élément existant à l'aide de la commande (LW).

	COLOUR	LINE-WEIGHT	LINE-TYPE
ANNOTATION	red	0.25	continuous
SYMBOLS, BREAK LINES, TITLEBLOCK	cyan	0.35	continuous
DIMENSIONS	Blue	0.25	Continuous
HIDDEN LINES	Blue	0.25	Hidden
GRID LINES	Cyan	0.35	Centre line
MATERIAL HATCHES	grey	252 or 8	Continuous
HEAVY LINE	yellow	.50	Continuous
MEDIUM LINE	Green	0.35	Continuous
THIN LINE	Red	0.25	Continuous
SHADING	252	252	Continuous
FURNITURE, APPLIANCES, EQUIPMENT	grey	8	Continuous

Colour	Couleur
Line weight	Épaisseur du trait
Line type	Type de trait
Continuous	continu
Hidden	invisible
Annotation	annotation
Symbols, break lines, titleblock	symboles, lignes brisées, cartouche
Dimensions	dimensions
Hidden lines	traits invisibles
Grid lines	quadrillage

Appendix 1 / Annexe 1

Material Hatches	hachures pour matériaux
Heavy line	trait épais
Medium Line	trait moyen
Thin line	trait fin
Shading	ombrage
Furniture, Appliances, equipment	meubler, appareils électroménagers, équipement
red	rouge
cyan	cyan
grey	gris
yellow	jaune
green	vert

Material Hatches/ Hachures pour matériaux

Material hatches will differ between presentation and working drawings.

Hatches are extremely important as they differentiate materials when viewing a drawings in 2D. At a minimum, hatches should be shown for batt insulation, plywood, OSB, solid wood, concrete, gravel, and earth. On presentation drawings hatches indicate finish materials like flooring in plans or stucco, siding, stone, etc. in elevation.

Les hachures pour matériaux varieront entre les dessins de présentation et d'exécution.

Elles jouent un rôle essentiel en permettant de différencier les matériaux lors de la consultation d'un dessin en 2D. Au minimum, des hachures doivent être appliquées pour l'isolant en natte, le contreplaqué, les panneaux OSB, le bois massif, le béton, le gravier et la terre. Sur les dessins de présentation, les hachures permettent d'identifier les matériaux de finition, tels que les revêtements de sol dans les plans, ainsi que les éléments d'élévation comme le stuc, le bardage, la pierre, etc.

Presentation Drawings/ Dessins de présentation

This style of drawing is created to convey a message to a client or member of the public who may NOT require all the information. Material hatches will differ between presentation and working drawings.

The drawings feature strong simple lines for the built structure and lighter lines and hatches to indicate furniture, landscaping, finishes, etc. Presentation drawings typically only have overall dimensions and heights, and the room names list the overall length and width of each room. Annotation is kept minimal, with no technical call-ups.

Ce style de dessin est conçu pour transmettre un message à un client ou à un membre du public qui n'a pas nécessairement besoin de tous les détails techniques. Les hachures de matériaux varieront entre les dessins de présentation et les dessins de travail.

Dans les dessins de présentation, des traits simples et foncés sont utilisés pour représenter la structure, tandis que des traits et des hachures plus fins sont employés pour illustrer le mobilier, l'aménagement paysager, les finitions, etc. Les dessins de présentation comportent généralement que les dimensions globales et hauteurs et le nom des pièces indique également la largeur et la hauteur de chaque pièce. Les annotations sont réduites au minimum, sans référence technique.

