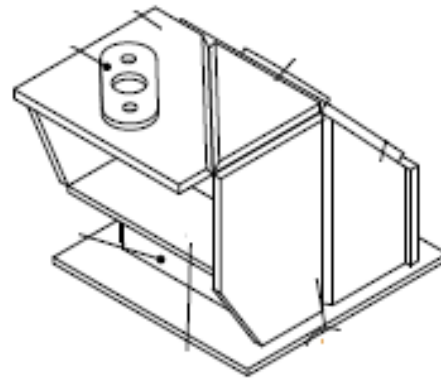


VIEW A / VUE A



VIEW B / VUE B